



Беспроводной Датчик Дождя
Модели RS1000 и RFS1000 (+ сенсор заморозков)
ИНСТРУКЦИЯ ПОЛЬЗОВАТЕЛЯ



Сенсор-передатчик

Приемник сигнала

Поздравляем вас с приобретением Беспроводного Датчика дождя IRRITROL. Все элементы этого датчика сконструированы таким образом, чтобы обеспечить простой монтаж и быстрое, в течение нескольких минут, подключение к системе полива.

Перед тем как приступить к монтажу и подключению датчика, пожалуйста, прочитайте настоящую инструкцию, а также инструкцию по работе с контроллером вашей системы автоматического полива для избежания ошибок при подключении.

Беспроводной Датчик дождя IRRITROL может работать и как «нормальнооткрытый» и как «нормальнозакрытый» датчик.

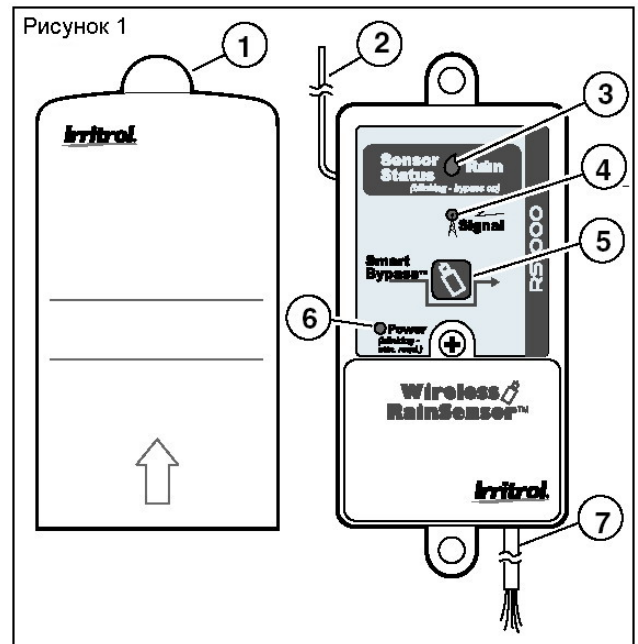
ВАЖНО : Пожалуйста обратите внимание на нижеследующую информацию, касающуюся подключения и использования элементов Беспроводного Датчика дождя

- Приемник Датчика дождя требует подключения к электропитанию ~ 24В. Ошибочное подключение его к напряжению ~230 В вызовет повреждение этого устройства.
- Установка и подключение Датчика должны быть выполнены квалифицированным персоналом в соответствии со строительными нормами и правилами.
- Следует всегда использовать защитную крышка приемника сигнала в случае монтажа этого устройства вне помещения.
- Сенсор-передатчик не следует размещать внутри водосточных желобов, а также в тех местах где он может быть полностью затоплен водой.

КОМПОНЕНТЫ ПРИЕМНИКА

(Рисунок 1)

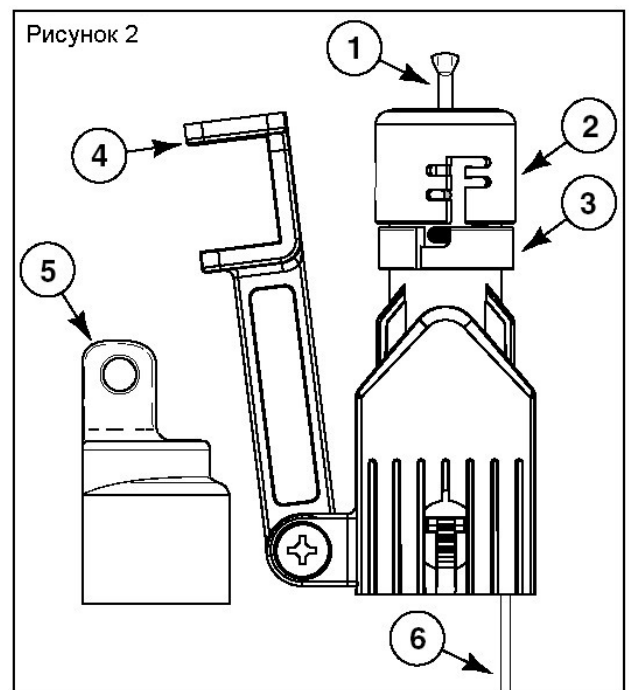
- 1. Защитная крышка :**
Сдвинуть вверх для снятия. Защищает модуль приемника от осадков в случае его размещения вне помещения.
Следите, чтобы защитная крышка всегда находилась на модуле приемника.
- 2. Антенна :**
Желательно направить её вертикально вверх для лучшего приема сигнала
- 3. Индикатор текущего статуса датчика :**
Горит постоянно – датчик в «активном» режиме (полив заблокирован).
Мигает – датчик временно отключен на ближайший цикл полива с помощью однократного нажатия кнопки «Smart Bypass».
- 4. Индикатор качества сигнала :**
Горит постоянно – сигнал хороший
Мигает – сигнал слабый
Не горит – очень плохой сигнал (измените положение сенсора-передатчика)
- 5. Кнопка «Smart Bypass»**
Нажмите для временного отключения датчика
Нажмите и удерживайте в течение 5 -7 секунд для выключения приемника.
- 6. Индикатор электропитания**
Горит постоянно - напряжение ~ 24 В поступает к приемнику
Мигает – низкий уровень зарядки батарей сенсора-передатчика или имеются другие проблемы со связью
Не горит – Устройство отключено от напряжения ~ 24 В
- 7. Многожильный провод :**
Провод, длиной 50 см с цветными жилами для подключения к контроллеру.



КОМПОНЕНТЫ СЕНСОРА-ПЕРЕДАТЧИКА

(Рисунок 2)

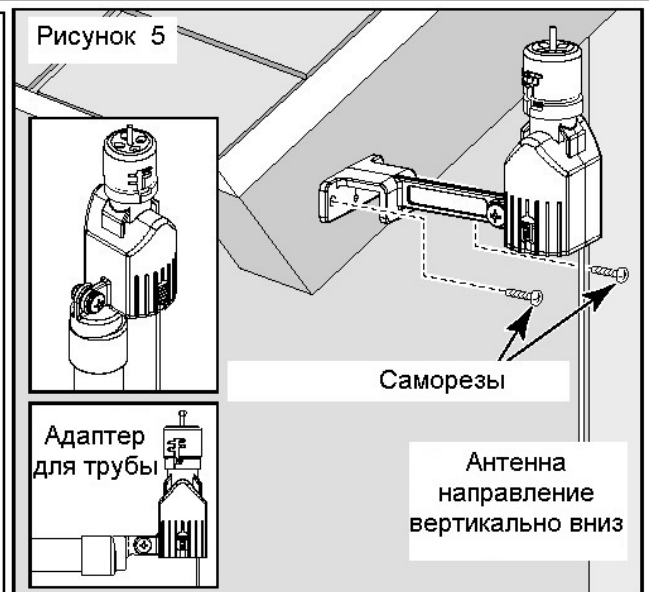
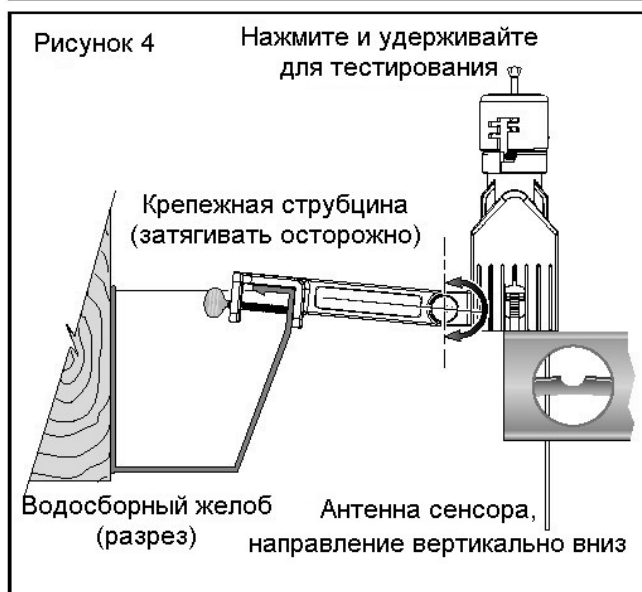
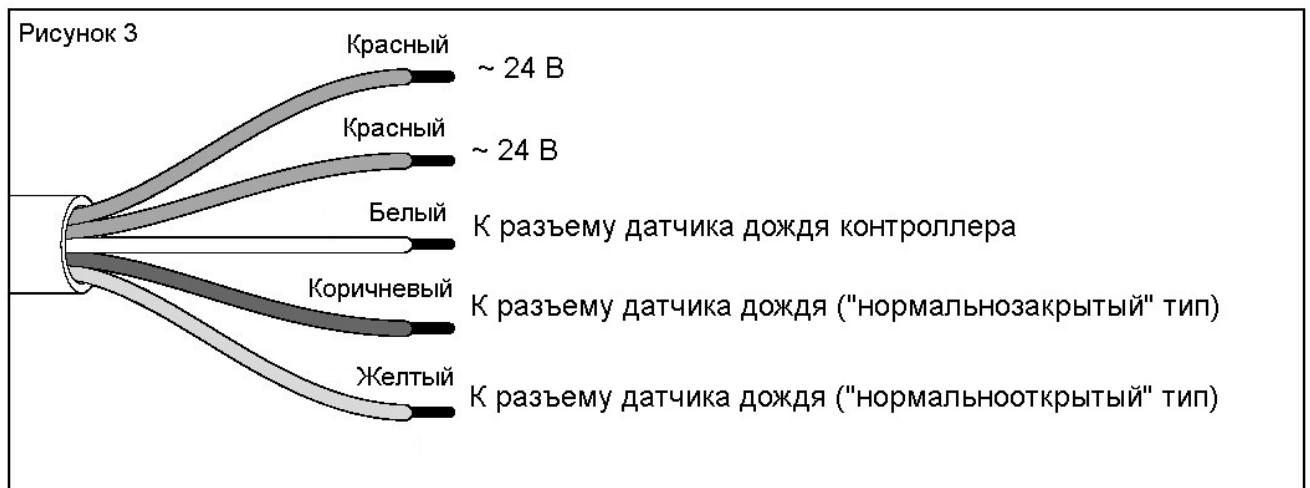
- 1. Штырек :**
Надавите вниз и удерживайте для ручного тестирования работоспособности.
- 2. Крышка – регулятор порога чувствительности**
Настраивает порог чувствительности датчика по уровню осадков 1/8" (3мм), 1/4" (6мм), 1/2" (12мм), 3/4" (19мм)
- 3. Кольцо вентиляции**
Настраивает скорость высыхания сенсора
- 4. Универсальная крепежная струбцина с зажимом**
Упрощает монтаж сенсора на водопроводном желобе, карнизе крыши, заборе, облегчает регулировку вертикального положения датчика.
- 5. Адаптер:**
Адаптер для монтажа сенсора на трубе
- 6. Антенна :**
Рекомендуется направить вертикально вниз для увеличения дальности сигнала.



УКАЗАНИЯ ПО МОНТАЖУ И БЫСТРОМУ ЗАПУСКУ

Этот раздел предназначен для опытных монтажников.

1. Отсоедините питания от контроллера системы полива.
2. В первую очередь установите приемник в непосредственной близости с контроллером и закрепите его с помощью стальных винтов, либо с помощью двустороннего «скотча»
3. Присоедините провода от приемника к специальным клеммам на контроллере (рисунок 3), либо «в разрыв» общей шины клапанов.
4. Соедините красные провода приемника к клеммам ~ 24 В на контроллере.
5. Направьте антенну приемника вертикально вверх, а антенну передающего датчика вертикально вниз.
6. Удерживая датчик неподалеку от приемника, нажмите пальцами на верхний штырек для проверки правильности подключения проводов. Индикаторы питания, сигнала, статуса датчика должны гореть.
7. Настройте крышку-регулятор порога чувствительности по осадкам на нужную величину.
8. Настройте кольцо вентиляции на нужную скорость высыхания датчика.
9. Закрепите датчик дождя, так чтобы исключить попадание на него воды от действия дождевателей.



ПОДРОБНАЯ ИНСТРУКЦИЯ ПО МОНТАЖУ

Беспроводной Датчик дождя состоит из двух модулей : приемник и сенсор-передатчик. Модуль приемника устанавливается в непосредственной близости или внутри корпуса контроллера системы полива. Модуль сенсора-передатчика устанавливается вне помещения там, где на него беспрепятственно будут попадать атмосферные осадки.

Монтаж приемника :

Модуль приемника всегда следует монтировать в первую очередь, он закрепляется в непосредственной близости от контроллера с помощью стальных винтов или двустороннего скотча. Длина провода приемника составляет 50 см, поэтому перед его монтажом следует убедиться, что этой длины хватает для присоединения его к разъемам контроллера.

Подключение приемника :

Можно выделить два этапа работ :

1 этап – присоединение управляющих проводов приемника (аналогично подключению проводного датчика дождя)

Управляющие провода приемника необходимо присоединить напрямую к специальным разъемам контроллера (обычно помечаются как «S» или «SEN» или «RAIN SENS»). В случае отсутствия таких разъемов, управляющие провода подключаются в разрыв «ОБЩЕГО» провода от электромагнитных клапанов. Схемы подключения по различным вариантам показаны на рисунках 6, 7, 8. Перед подключением необходимо отключить электропитание от контроллера.

Рисунок 6 : Схема присоединения к контроллеру, в котором есть специальные разъемы для подключения датчика дождя. При этом необходимо удалить заводскую перемычку между разъемами контроллера.

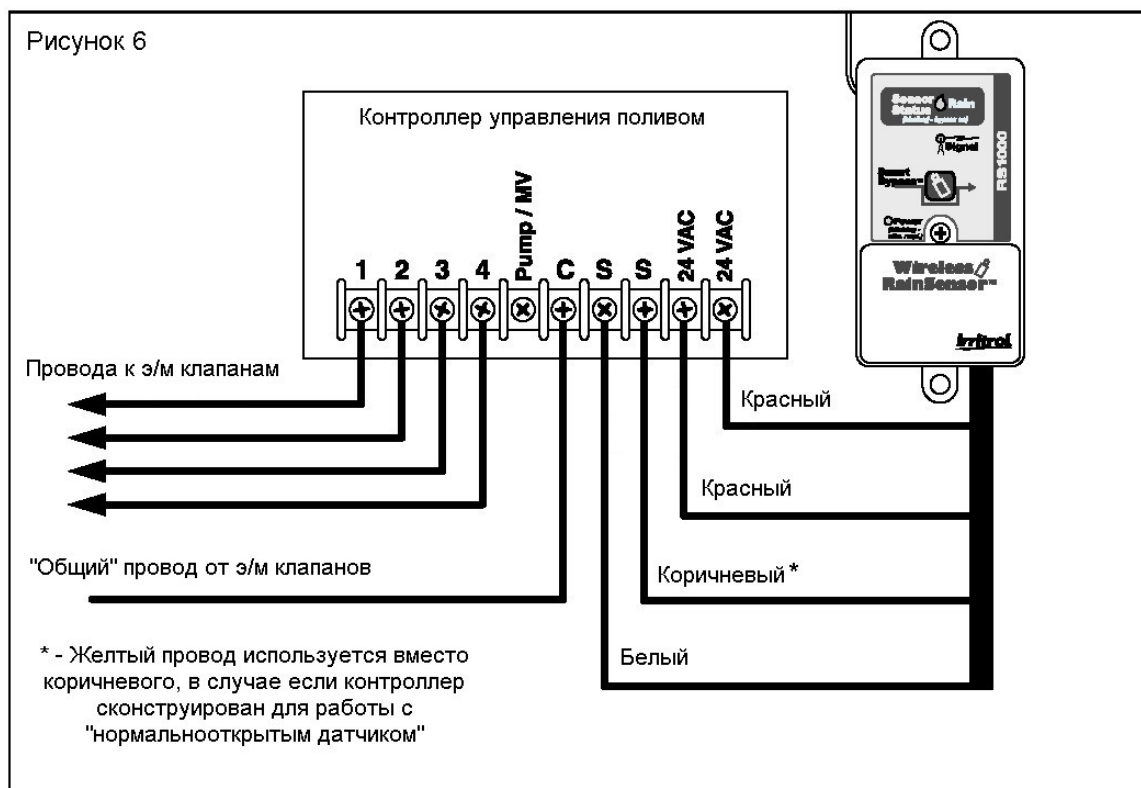


Рисунок 7 : Схема присоединения к контроллеру, в котором нет специальных разъемов для подключения датчика дождя. («Реле запуска насоса» или «мастер-клапан» не используются)

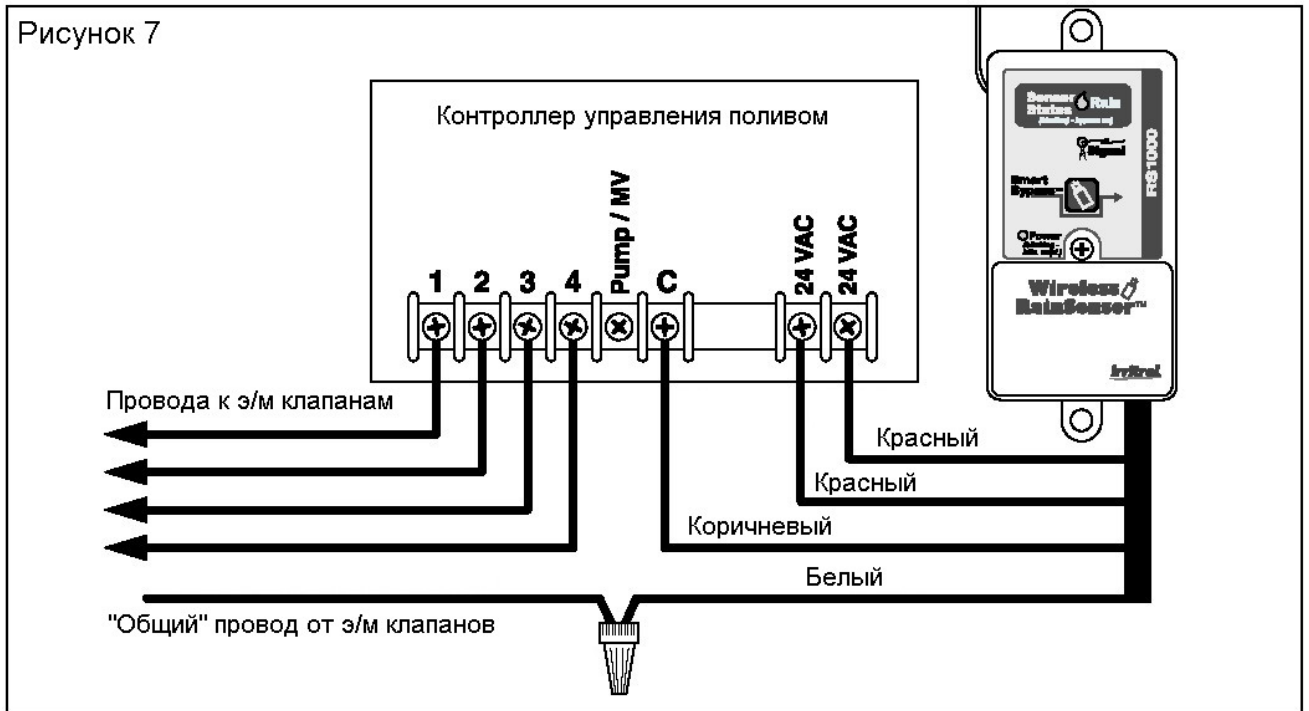
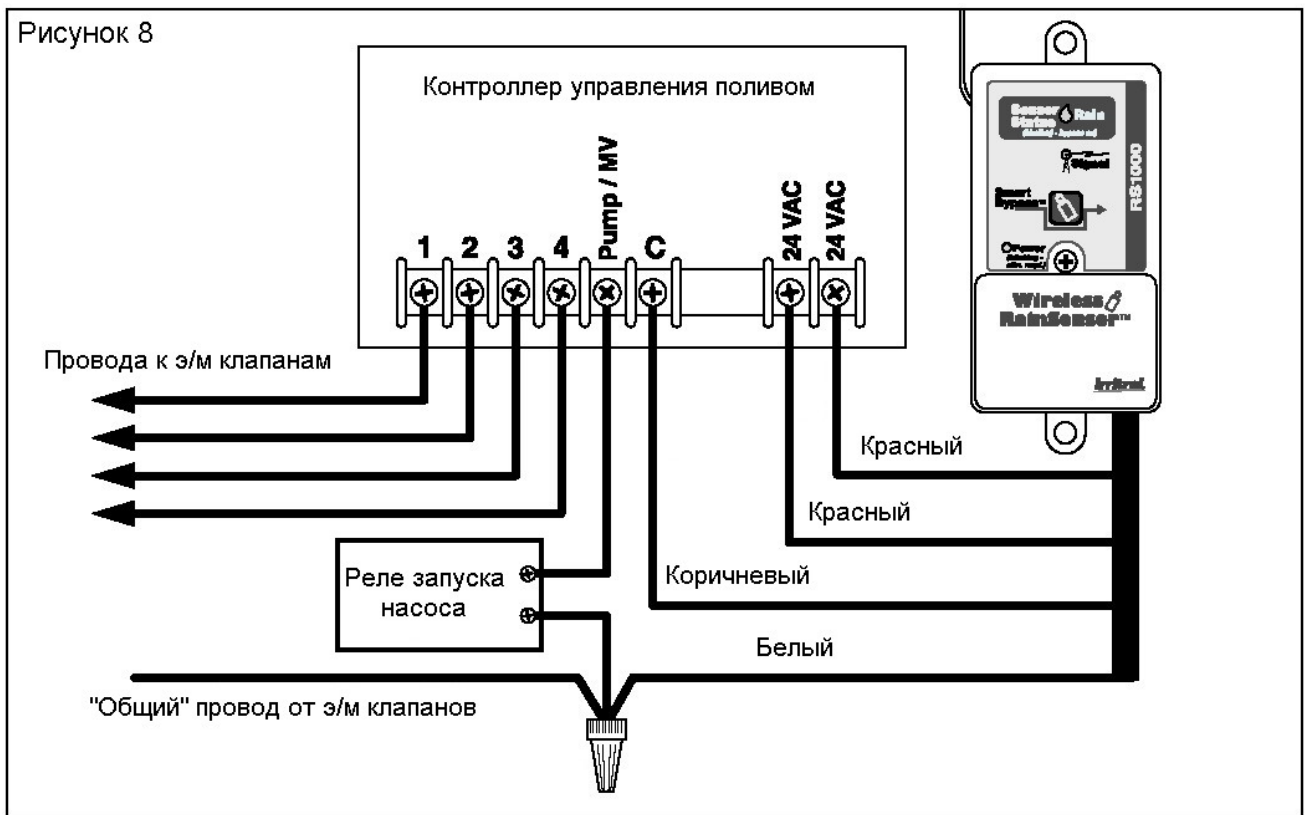


Рисунок 8 : Схема присоединения к контроллеру, в котором нет специальных разъемов для подключения датчика дождя. В системе полива также используется «Реле запуска насоса» или «мастер-клапан».



2 этап – присоединение проводов электропитания 24 В к разъемам приемника.

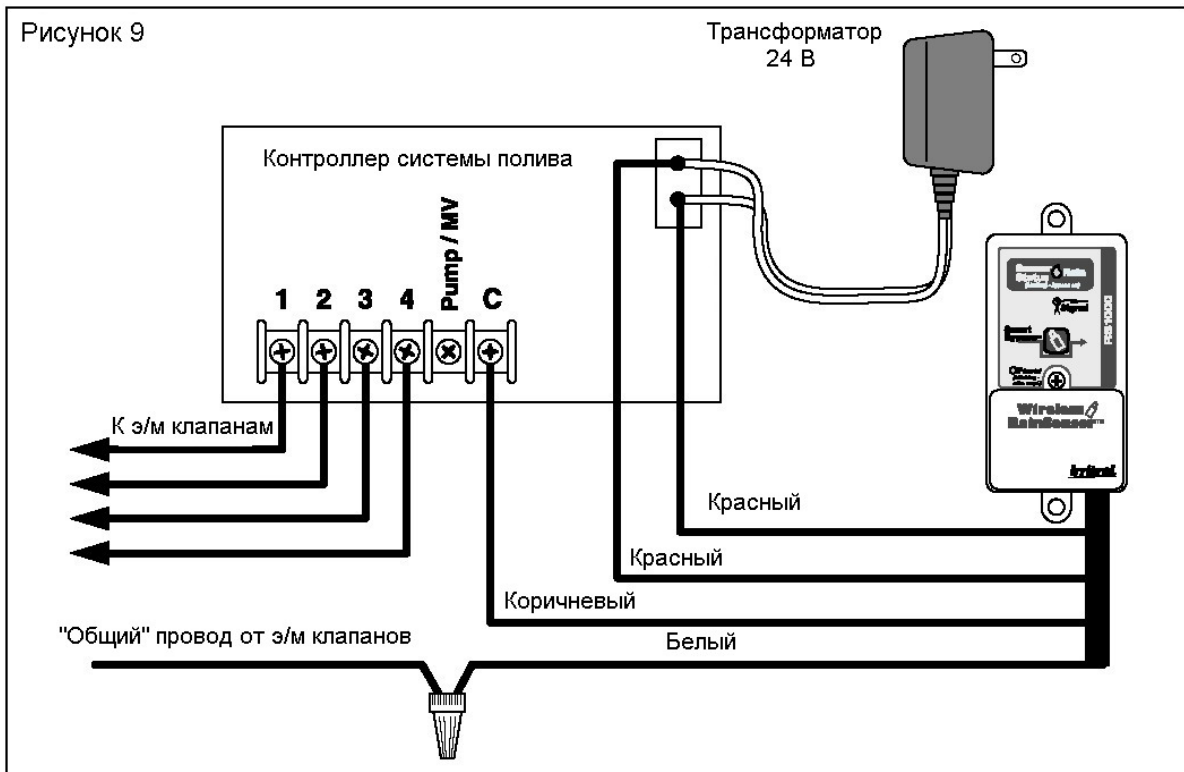
Напряжение питания приемника – 24 В. Его следует подключать только к контролерам, которые используют для своей работы трансформатор с выходом 24 В.

Внимание : Не подключайте приемник напрямую к напряжению 230 В, так как это может вызвать его повреждение.

Перед началом работ отключите электропитание от контроллера.

Подключение электропитания приемника возможно по 2 вариантам :

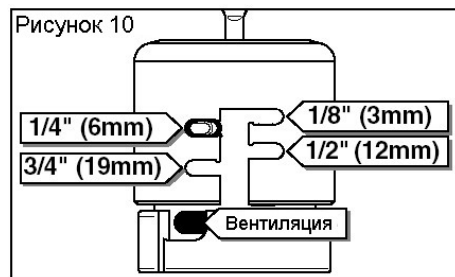
1. В случае, если контроллер имеет разъемы с выходом 24 В от трансформатора (эти разъемы обычно помечаются как «24VAC» или «24» или «Hot spot») подключение выполняется в соответствии со схемой (рисунок 8)
2. Если контроллер не имеет разъемов с выходом 24 В, подключение производится в соответствии с рисунком 9



ПЕРВИЧНОЕ ТЕСТИРОВАНИЕ ПРИЕМНИКА :

Восстановите подключение электропитания к контроллеру и проверьте загорелся ли индикатор электропитания на приемнике. Прежде чем приступить к монтажу сенсора-передатчика, поднесите его на близкое расстояние к приемнику и надавите на верхний штырек. Индикатор текущего статуса датчика должен гореть и оставаться включенным пока штырек не будет отпущен. Индикатор качества сигнала также должен показывать хороший уровень в течение тестирования. Если этот индикатор не горит, необходимо проверить правильность подключения проводов, а также прямолинейность и нужную направленность антенн.

РЕГУЛИРОВКА ПОРОГА ЧУВСТВИТЕЛЬНОСТИ ПО ОСАДКАМ :



Сенсор-передатчик может быть отрегулирован на следующие пороговые значения осадков : 1/8" (3 мм), 1/4" (6мм), 1/2" (12мм), 3/4" (19мм). Для этого осторожно поворачивайте крышку-регулятор, так чтобы выступ оказался расположенным в нужной прорези. Убедитесь в точном попадании выступа в прорезь, для этого не требуется прикладывание чрезмерного усилия. (см. рисунок 10)

РЕГУЛИРОВКА КОЛЬЦА ВЕНТИЛЯЦИИ :

Закрытие вентиляционных отверстий приведет к замедлению скорости высыхания сенсора, открытие отверстий, наоборот, ускорит высыхание. В большинстве случаев наиболее подходящим является полное закрытие отверстий.

МОНТАЖ СЕНСОРА-ПЕРЕДАТЧИКА.

В случае установки Беспроводного датчика дождя и заморозков модели RFS1000 следуйте дополнительным инструкциям, приведенным в нижеследующих разделах.

Проверка качества радиосигнала в месте, предполагаемой установки сенсора-передатчика.

Индикатор качества сигнала на приемнике показывает силу последнего полученного радиосигнала. Прежде, чем тестировать сенсор-передатчик в месте его предполагаемой установки, «сбросьте» текущие показания индикатора, для этого необходимо просто однократно нажать кнопку «Smart Bypass», а затем нажать её однократно ещё раз. (для выхода из включенного режима «bypass»)

Если расположение сенсора-передатчика не обеспечивает хороший сигнал для приемника, необходимо проверить работу сенсор-передатчика на более близком расстоянии и выбрать другое его расположение.

Установка :

Сенсор-передатчик должен быть смонтирован вертикально, провод антенны необходимо ориентировать вниз. Избегайте случаев контакта антенного провода с любым металлическим объектом.

Монтируйте сенсор-передатчик, по возможности, как можно ближе к приемнику для исключения помех и низкого качества сигнала. Сенсор-передатчик следует размещать на открытом для попадания осадков месте, однако, вне прямого попадания воды от дождевателей и вне прямого воздействия стоков с крыши. Благодаря специальному зажиму, сенсор-передатчик может быть закреплен за внешнюю кромку сливного желоба (см. рисунок 11).

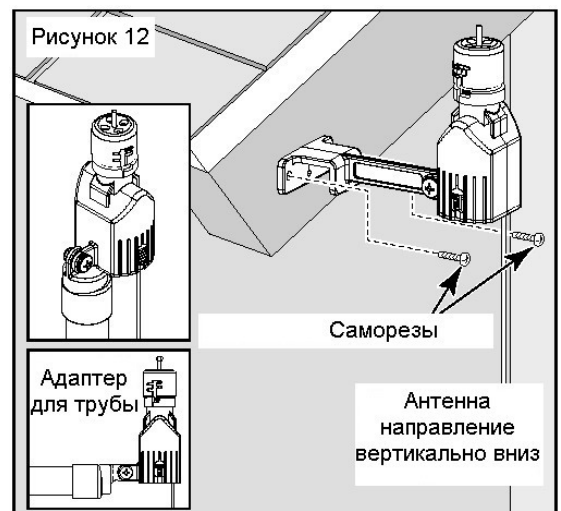
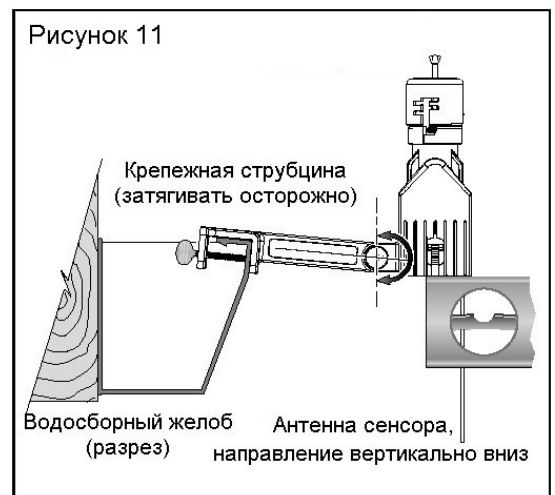
Сенсор-передатчик может также быть закреплен на любой подходящей твердой поверхности с помощью стальных винтов. Кроме того, сенсор-передатчик может быть закреплен на торце трубы с помощью адаптера, входящего в комплект поставки (см. рисунок 12)

Беспроводной датчик дождя и заморозков модели RFS1000

Инструкции по установке такого датчика в основном совпадают с требованиями для обычного датчика дождя, но есть и свои особенности.

Сенсор-передатчик датчика дождя и заморозков модели RFS1000 должен размещаться не далее 30 м от приемника, в наиболее холодном месте участка, вне прямого попадания солнечных лучей в северо-восточной или северо-западной части участка (только не в южной). Важно также избегать установки сенсора заморозков рядом с крупными теплоаккумулирующими или теплопроизводящими устройствами, такими как дымоход и вентиляционные выходы.

Установку и работу сенсора заморозков следует использовать в сочетании с частым визуальным контролем вашей системы полива. Хотя датчики заморозков сконструированы для предотвращения «неосторожного» полива в условиях температур близких к заморозкам, существуют случаи в которых требуется ручное вмешательство. Температура воздуха может



быть выше заморозания, а температура грунта и растений может оказаться ниже заморозания. Работа системы полива в таких условиях может привести к образованию льда. Кроме этого быстрые изменения температуры могут также стать результатом «неосторожного» полива, либо просто совпасть по времени с работой полива. Сенсор-передатчик следует регулярно проверять и тестировать на наличие повреждений, чтобы быть уверенным его работе.

РЕЖИМЫ РАБОТЫ БЕСПРОВОДНОГО ДАТЧИКА ДОЖДЯ.

Нормальная работа

Когда Беспроводной датчик дождя находится в активном состоянии, благодаря превышению порогового значения осадков или заморозков, Индикатор текущего статуса датчика на приемнике горит, полив заблокирован. После высыхания сенсора-передатчика, контроллер возвращается к нормальному графику полива, Индикатор статуса датчика выключается. Пороговое значение уровня осадков для перехода сенсора в активное состояние может быть задано с помощью крышки-регулятора на сенсоре-передатчике. Скорость высыхания сенсора сильно зависит от температуры воздуха, солнечных лучей, влажности воздуха и скорости ветра. Скорость высыхания подбирается и регулируется экспериментально.

Режим «Smart Bypass»

Беспроводной датчик дождя может быть временно отключен (в случае, если он находится в сработавшем – «активном» состоянии) с помощью кнопки «Smart Bypass», расположенной на корпусе приемника. Для этого необходимо просто однократно нажать на эту кнопку, при этом Индикатор текущего статуса датчика начнет мигать. Повторное нажатие кнопки «Smart Bypass» приводит к возобновлению работы датчика.

Нажатие кнопки «Smart Bypass» в случае «неактивного» - «сухого» состояния датчика приведет к игнорированию ближайшего срабатывания датчика от дождя.

Отключение питания

Для полного выключения приемника нажмите и удерживайте кнопку «Smart Bypass» (~ 5-7 секунд) до тех пор, пока Индикатор текущего статуса не начнет быстро мигать. Отпустите кнопку и убедитесь, что Индикатор питания выключился и периодически вспыхивает. Для включения приемника необходимо снова однократно нажать на кнопку.

Режим «обучение» приемника

Этот режим может понадобиться для установки адресного кода приемника в соответствие коду сенсора-передатчика в случае если эти модули были куплены по-отдельности, либо в первичном тестировании коммуникации произошла ошибка.

Для включение этого режима, нажмите и удерживайте кнопку «Smart Bypass» (~12-15 секунд) до тех пор пока Индикаторы текущего статуса и уровня сигнала не начнут мигать синхронно. Запустите процедуру установки соответствия между адресными кодами приемника и сенсора-передатчика. Для этого нажмите на верхний штырек сенсора-передатчика. (для надежности сигнала сенсор-передатчик должен находиться неподалеку от приемника) После установки соответствия кодов мигание индикаторов прекратится. Для выхода из режима обучения необходимо снова нажать на кнопку «Smart Bypass».

Режим «привлечения внимания»

Если Индикатор питания на модуле приемника начал мигать, то следует обратить внимание и проверить нижеследующие элементы и случаи :

Батареи электропитания сенсора-передатчика. В случае разрядки её необходимо заменить. Если зарядка батареек в порядке, то необходимо проверить качество коммуникации между сенсором-передатчиком и приемником. При необходимости, возможно потребуется изменить положение сенсора-передатчика.

Сенсор-передатчик может иметь загрязнение или заклинивание чувствительного механизма. Его необходимо проверить и очистить (обратить внимание на верхнюю крышку и комплект пробковых дисков)

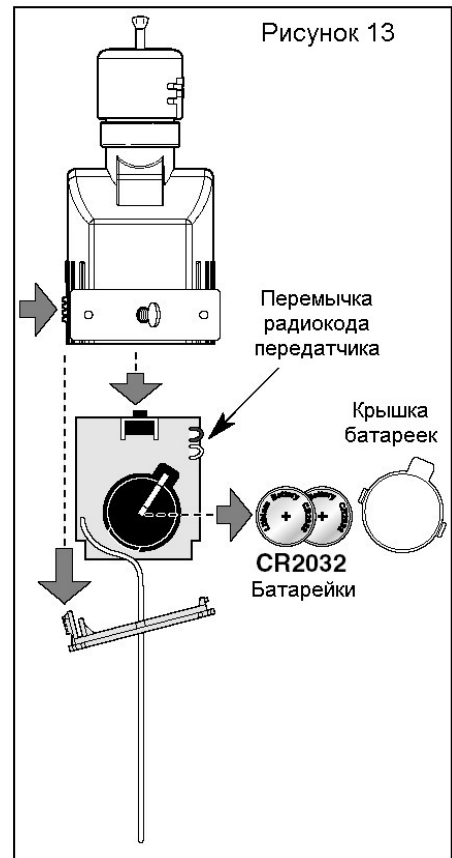
ЗАМЕНА БАТАРЕЕК В СЕНСОРЕ-ПЕРЕДАТЧИКЕ.

1. Снимите нижнюю крышку сенсора-передатчика за счет надавливания вниз на выступающий рычаг сбоку на корпусе. Осторожно сдвиньте монтажную плату в сторону. (см рисунок ниже)
2. Снимите крышку батареек и замените их. Для питания сенсора используются 3 батареи 3V CR2032 или их эквиваленты. Батарейки устанавливаются «+» вверх.
3. Соберите элементы сенсора-передатчика в обратном порядке.

ИЗМЕНЕНИЕ РАДИОКОДА СЕНСОРА-ПЕРЕДАТЧИКА.

Используемый датчиком дождя радиокод обозначен на наклейках на сенсоре-передатчике и приемнике. Хотя в большинстве случаев, даже если установлены два полностью одинаковых датчика дождя, неправильное срабатывание датчика возможно только в ситуации когда два сенсора настроены на разное пороговое значение осадков. Тем не менее радиокод датчика дождя может быть изменен с помощью следующих действий.

1. Снимите нижнюю крышку сенсора-передатчика за счет надавливания вниз на выступающий рычаг сбоку на корпусе. Осторожно сдвиньте монтажную плату в сторону. (см рисунок ниже)
2. Найдите переключики радиокода (маленькие петельки из проводов черного и белого цвета). Перережьте одну или обе переключики с помощью бокорезов.
3. Соберите элементы сенсора-передатчика в обратном порядке и запустите режим «обучения» приемника, описанный выше



СПЕЦИФИКАЦИЯ :

Номера моделей : RS1000 – Беспроводной датчик дождя
RFS1000 – Беспроводной датчик дождя и заморозков.

Способ монтажа приемника : Креплением стальными винтами и/или двусторонним скотчем.

Способ монтажа сенсора-передатчика : Крепление специальным зажимом «Quick-Clip» к стенке водостока, крепление стальными винтами, крепление с помощью адаптера на наконечнике трубы.

Радиодиапазон сенсора-передатчика : 91.4 м

Тип чувствительного элемента сенсора : комплект стандартизованных гигроскопических дисков с настраиваемой чувствительностью к осадкам.

Тип батарей питания передатчика : 2 элемента 3V CR2032 (или эквиваленты)

Средний срок службы батареек : – 5 лет

Рабочий диапазон температур: -29С - +49С

Электропитание приемника : 22-28 В, 100 мА (переменный или постоянный ток) от существующего контроллера.

Тип контактов : «нормальнооткрытый» (NO), «нормальнозакрытый» (NC) тип

Элементы контроля приемника : «Индикатор текущего статуса», «Индикатор сигнала», «Переключатель «Smart Bypass», «Индикатор электропитание» с функцией предупреждения о низком уровне зарядки батареек.